

System *Servo* – wysoka elastyczność



Zaufanie do technologii

Wydajność, ekonomiczność i odpowiedzialność za środowisko naturalne zawsze stoją na pierwszym miejscu w rozwiązaniach produkcyjnych firmy Sumitomo (SHI) Demag. Nasi klienci korzystają z naszych wieloletnich doświadczeń we wszystkich technologiach formowania wtryskowego oraz ze szczególnej efektywności naszych maszyn.

Wymagania rynkowe i maszynowe

Jako pionier i lider postępu w dziedzinie formowania wtryskowego, znamy dokładne wymagania stawiane przez rynek i różne branże. To pozwala nam na zoptymalizowanie również twojej produkcji poprzez koncepcję maszyn praktycznych i ekonomicznych.

BlueTechnolution

Nasz cel jest osiągnięty dopiero wtedy, gdy nasze rozwiązania mogą pod każdym względem dać maksimum korzyści dla procesu produkcyjnego naszego klienta: Wtryskarki od Sumitomo (SHI) Demag łączą w idealny sposób efektywność energetyczną i ekonomiczność produkcji. W ten sposób można zwiększyć szybkość cykli produkcyjnych oraz oszczędzać zasoby przy jednoczesnej redukcji emisji dwutlenku CO₂.

Nowa seria *Systemc Servo* ze swoją wyjątkowo wysoką wydajnością produkcyjną i efektywnością energetyczną pokazuje w jakim kierunku zmierza doskonalenie i rozwój naszych maszyn, realizowany aktualnie na unikalnym poziomie technologicznym w ramach naszej perspektywicznej strategii BlueTechnolution.



Systemc Servo łączy lata doświadczeń w technologii napędów hydraulicznych i elektrycznych

Korzyści dla naszych Klientów:

- Systemc Servo ze swoją koncepcją napędu hybrydowego realizowaną za pomocą serwonapędów (activeDrive) jest zoptymalizowana pod kątem maksymalnej wydajności i najwyższej efektywności energetycznej, a w przypadku maszyn hydraulicznych pozwala zaoszczędzić do 60% energii w porównaniu ze średnią przemysłową.
- Zintegrowana technika napędowa activeMotionControl zapewnia wysoką dynamikę i precyzję.
- Możliwość rozbudowy od ruchu szeregowego do równoległego w osiach
- Udoskonalony system sterowania NC5 pozwala łatwo i intuicyjnie obsługiwać maszynę
- Zwiększona produktywność zapewnia wyższe zyski oraz szybki zwrot z inwestycji
- Niska emisja hałasu zapewnia przyjemne warunki pracy
- Niskie koszty inwestycyjne w posiadaną infrastrukturę produkcyjną dzięki technologiom oszczędzającym zasoby
- Wysoka elastyczność do indywidualnych wymagań klienta

Systemec Servo – maksymalna wydajność,
najwyższa efektywność



Systemec Servo

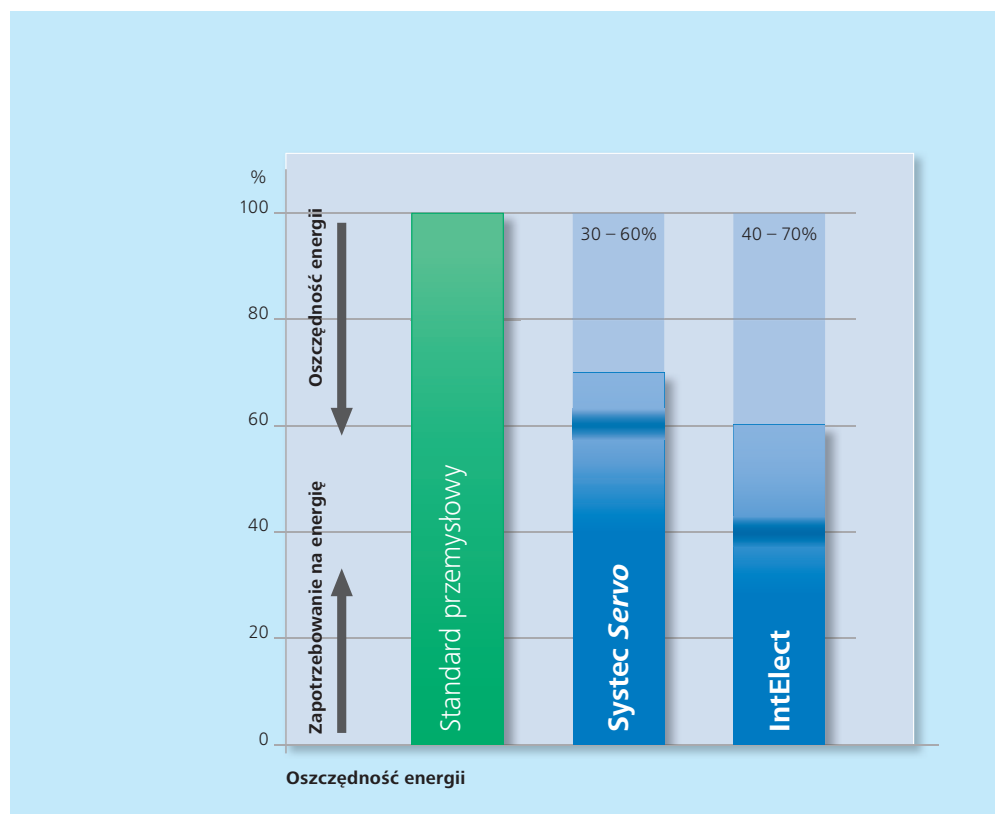
Zawsze doskonałe rozwiązanie – zgodne z wymaganiami

Efektywność – miarą wszystkich rzeczy

Firma Sumitomo (SHI) Demag pracowała przez dziesięciolecia nad rozwojem najbardziej zaawansowanych, praktycznych technologii we wszystkich dziedzinach formowania wtryskowego. Nasze produkty wyróżniają się szczególnie wysoką efektywnością energetyczną i wydajnością produkcyjną.

Zużycie energii i zasobów są nadal decydującymi elementami generującymi koszty w produkcji elementów z tworzyw sztucznych. Dzięki produktom z serii BlueTechnolution udało się firmie Sumitomo (SHI) Demag znacznie zmniejszyć zużycie energii i ograniczyć emisję CO₂ w formowaniu wtryskowym.

W toku prowadzonej działalności badawczo-rozwojowej poznaliśmy dokładnie wymagania najprzeróżniejszych branż. Dlatego jesteśmy w stanie optymalnie wspierać naszych klientów ze skrojonymi na miarę rozwiązaniami produkcyjnymi, które dzięki swojej szczególnej efektywności prowadzą do trwałego zwiększenia zysków i redukcji kosztów.



Podstawa indywidualnego rozwiązania

Wszystkie nasze serie produktów oparte są na tej samej globalnej platformie. Można ją dostosować prawie dowolnie do indywidualnych wymagań klienta, a w razie potrzeby rozbudować do gniazda produkcyjnego, zoptymalizowanego zgodnie z potrzebami danej branży.

W przypadku hybrydowych oraz hydraulicznych technologii napędów, które montujemy w naszych seriach Systec i El-Exis, klienci korzystają z bogatego długoletniego doświadczenia inżynierów z naszych niemieckich ośrodków.

W pełni elektryczne wtryskarki IntElect wykorzystują know-how, zdobyty przez naszą spółkę macierzystą w Japonii w trakcie rozwoju i produkcji 60 000 maszyn dostarczonych naszym klientom.



Systec Servo – wysoka elastyczność

Systec Servo jest wtryskarką hydrauliczną z koncepcją napędu hybrydowego. Jest ona bardzo energooszczędna i może się elastycznie dostosować do wielu potrzeb i procesów produkcyjnych – możliwości rozciągają się od dobrze wyposażonej wersji podstawowej aż po indywidualnie skonfigurowane gniazdo produkcyjne.

Systec SP – wysoka dynamika

Systec SP posiada napęd hybrydowy i jest specjalnie zaprojektowana do zastosowań w sektorze produkcji opakowań. Krótkie czasy cyklu i wysoka bezawaryjność zapewniają idealne rozwiązanie dla wielu szybkich zastosowań. Systec SP oznacza efektywne procesy produkcyjne i maksymalną opłacalność przy zachowaniu najlepszych rezultatów.



IntElect – maszyna o wysokiej precyzji

W pełni elektryczna wtryskarka, wyróżniająca się wysoką precyzją i efektywnością energetyczną. Szczególna wydajność IntElect wynika z niskich kosztów eksploatacji. Maszyna wykorzystuje unikalne know-how firmy Sumitomo (SHI) Demag w dziedzinie rozwoju w pełni elektrycznych systemów napędowych.



El-Exis SP – ekstremalna szybkość

Z wyjątkowo krótkimi cyklami i minimalnymi czasami wtrysku El-Exis SP jest idealną maszyną do zastosowania w produkcji wysokiej klasy opakowań. Maszyna przekonuje solidnością konstrukcji oraz bardzo wysoką dynamiką napędzania.

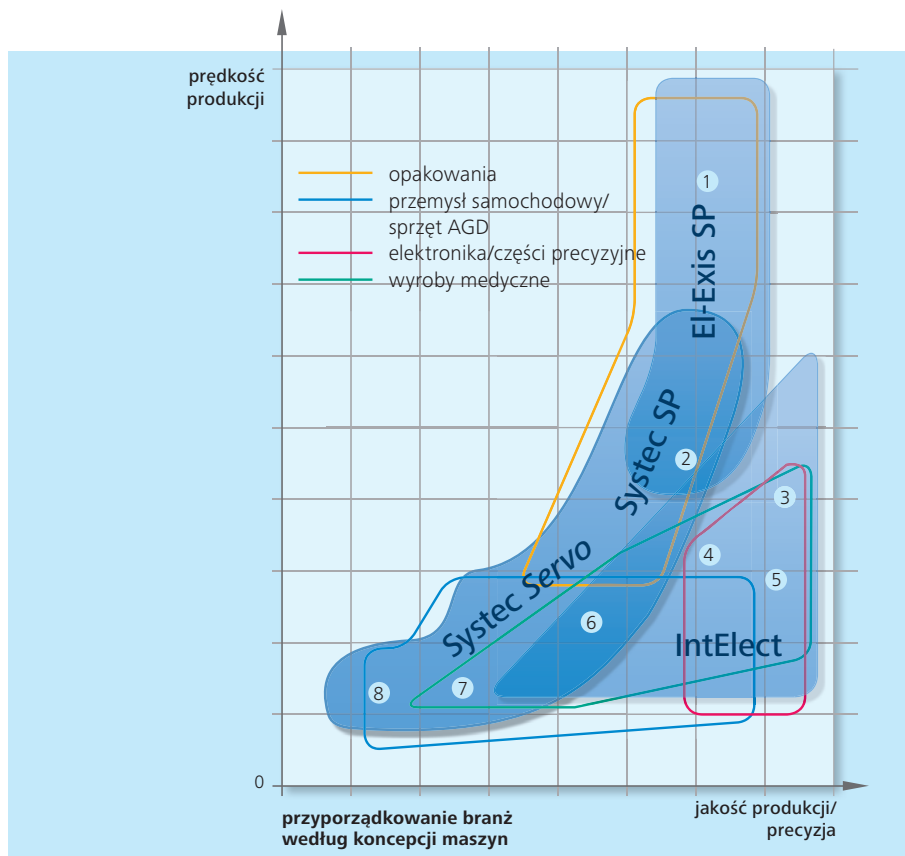
Wymagania w różnych branżach

Przemysł motoryzacyjny, produkcja sprzętu AGD, technika medyczna, sektor elektroniczny lub produkcja opakowań: każda branża ma swoje specyficzne wymagania.

Jednak we wszystkich dziedzinach dużą rolę odgrywają jakość oraz wydajne i oszczędzające zasoby procesy. Stosunek kosztów inwestycji, wielkości produkcji i

kosztów zużycia musi się stale kształtować na opłacalnym poziomie.

Firma Sumitomo (SHI) Demag ze swoim portofolio produktów spełnia wymagania wszystkich branż, oferując takie maszyny jak Systec, Systec SP, IntElect, El-Exis SP zapewnia wybór maszyn sprawdzających się w każdej produkcji.



- 1 Zamknięcia standardowe, produkty cienkościennie
- 2 Pokrywy, systemy zamknięć dopasowane do indywidualnych potrzeb klienta, zamknięcia typu fliptop, wiadra, pojemniki
- 3 Mikroczęści i części precyzyjne
- 4 Zamknięcia medyczne, pipety, strzykawki, artykuły kosmetyczne

- 5 Wtyczki, wyłączniki, elementy mocujące, koła zębate, części optyczne
- 6 Elementy wnętrza samochodowych, części techniczne, sprzęt AGD
- 7 Obudowy, samochód „pod maską”, narzędzia
- 8 Zabawki, artykuły gospodarstwa domowego, artykuły biurowe



Systec Servo

W przypadku czasów cyklu dłuższych niż 10 sekund, Systec Servo zapewnia najwyższą elastyczność w takich dziedzinach zastosowań, jak przemysł motoryzacyjny, artykuły konsumpcyjne i sprzęt AGD. 3-płytowa maszyna o silnej konstrukcji przekonuje przez najwyższą równoległość płyt, nawet w przypadku montażu form o dużym ciężarze. Serwohydrauliczny system napędowy activeDrive w połączeniu z układem sterowania activeMotionControl zapewnia optymalną dynamikę i precyzję. Inwestycja w tę innowacyjną maszynę amortyzuje się w najkrótszym czasie, dzięki ekonomicznej i bezawaryjnej produkcji.

Liczne dodatkowe elementy wyposażenia i moduły zwiększające wydajność produkcji pozwalają za każdym razem szybko reagować na zmieniające się warunki produkcyjne.

Optymalny stosunek ceny do jakości przy najniższym zużyciu energii uzupełnia ten pakiet.

Zalety techniczne:

- System napędowy activeDrive zapewnia precyzyjne ruchy równoległe i krótkie cykle pracy
- Wysoko efektywne i oszczędzające zasoby technologie napędowe na bazie technologicznej BlueTechnolution
- Elektryczne, bezpośrednie napędy z wysokim momentem obrotowym zapewniają wysoką wydajność plastyfikacji
- Bardzo czułe zabezpieczenie formy dla maksymalnego bezpieczeństwa pracy
- Różnorodne możliwości optymalizacji dla najlepszej efektywności i elastyczności, dzięki sprawnym modułom zwiększającym wydajność produkcji

	Siła zamykania [kN]	Prześwit między kolumnami [mm]	Jednostki wtryskowe
Systec Servo	500	370 x 370	120 / 200 / 310
	600 / 800	420 x 420	200 / 310 / 430
	1000	420 x 420	310 / 430 / 600
	1200	470 x 470	310 / 430 / 600
	1600	520 x 520	430 / 600 / 840
	2100	580 x 580	600 / 840 / 1450
	2800	630 x 630	840 / 1450 / 2300
	3500	720 x 720	840 / 1450 / 2300
	4200	820 x 820	1450 / 2300 / 3300

Systeme Servo – wydajność i innowacyjna technika napędowa

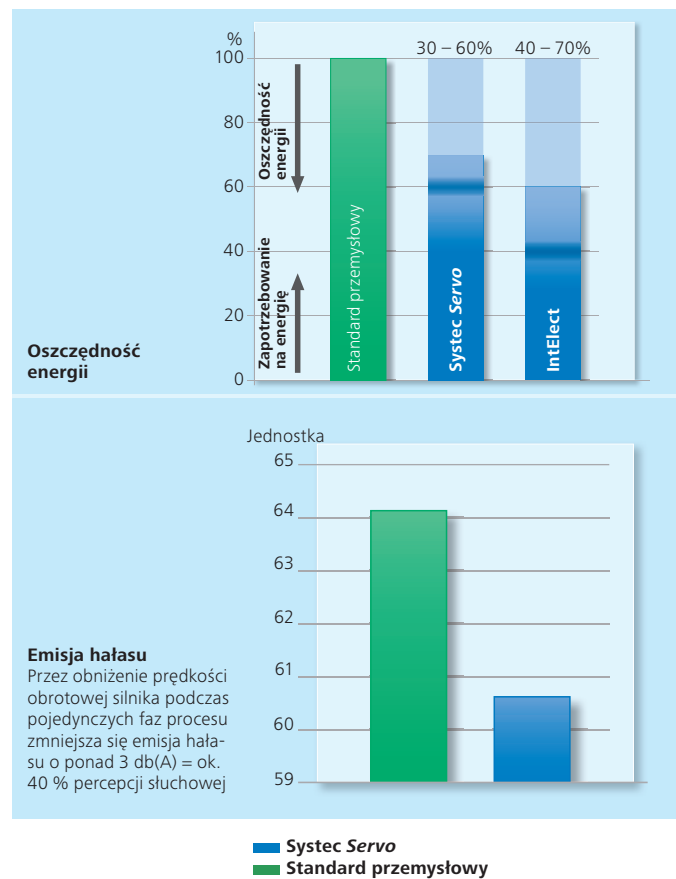
Zespół nie do pokonania – activeDrive i activeMotionControl

Hybrydowy system napędowy **activeDrive** jest technologicznym skokiem w klasycznej technologii napędów hydraulicznych. Każdy, kto czuje się odpowiedzialny za naszą planetę, powinien zastosować tę koncepcję w każdej zakupionej wtryskarce. Chroni to nie tylko środowisko naturalne, ale również wyraźnie zmniejsza koszty produkcji. Oprócz tego operatorzy mają zapewnione bardziej komfortowe warunki pracy, dzięki niskiej emisji hałasu. System napędowy activeDrive standardowo zwiększa szybkość produkcji poprzez szybszy ruch osi i zwiększoną dynamikę wtrysku. Zapewnia to naszym klientom bezpieczeństwo również dla przyszłych zmian w produkcji.

Układ **activeMotionControl** jest dokładnie dopasowany do systemu hydraulicznego i w połączeniu z układem activeDrive zapewnia optymalną regulację osi. W ten sposób ruchy równoległe możliwe są za pomocą tylko jednej pompy hydraulicznej, bez wzajemnego oddziaływania na siebie poszczególnych ruchów. W rezultacie prowadzi to do zwiększenia dokładności procesu. Dlatego też w prawie wszystkich zastosowaniach można zrezygnować z opcjonalnego serwozaworu wtryskowego.

Blue
TECHNOLUTION®

Think green – act blue: pod tym hasłem firma Sumitomo (SHI) Demag silnie forsuje rozwój technologiczny i konsekwentnie przejmuje odpowiedzialność za nasze środowisko naturalne. Rezultatem są maszyny, które przekonują zarówno efektywnością produkcji jak i energooszczędnością.



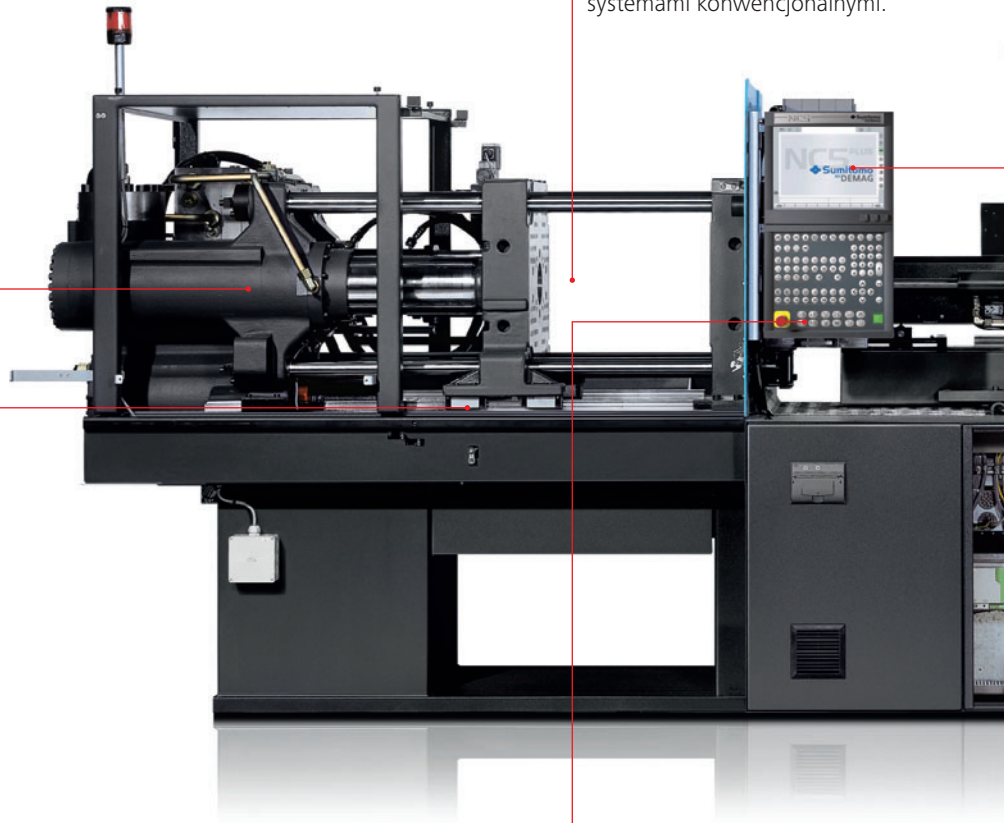
System Servo 50 – 120 t

W pełni hydrauliczny system zamykania

Gwarantuje optymalny wzrost siły zamykania, dzięki dwóm kompaktowym siłownikom zamykania. Zawór odcinający zapewnia bezpieczne zamknięcie układu, a multiplikator ilościowy i optymalnie dopasowana pompa regulowana generują szybkie, precyzyjne ruchy.

activeQ/Q+ (Q+ = optional)

Bardzo czułe, aktywne zabezpieczenie formy rozpoznaje każdą usterkę na całej drodze fazy otwierania i zamykania. Dzięki opcji aktywnego wyhamowania jednostki zamykania redukcji ulega czas reakcji w porównaniu z systemami konwencjonalnymi.



activeGuide

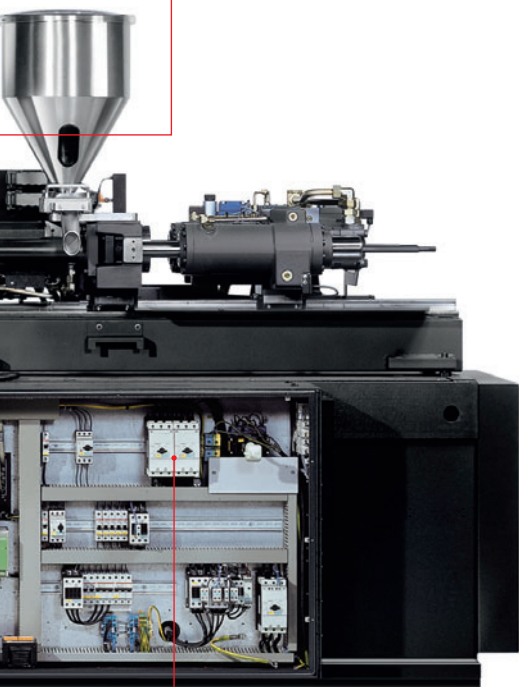
Montowane seryjnie prowadzenie liniowe ruchomej płyty do mocowania formy zapewnia najwyższą precyzję, krótsze czasy cyklu oraz ogranicza zużycie formy.

Intuicyjne sterowanie NC5 plus

Z dopasowanym do procesu interfejsem użytkownika dla wygodnego ustawiania, monitorowania i dokumentowania.

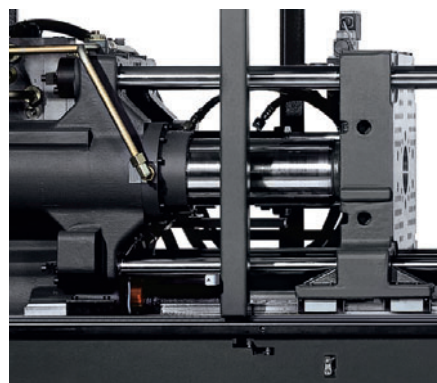
activeAdjust

Optymalizacja cyklu poprzez indywidualnie nastawiane parametry regulujące pracę wyrzutnika, jednostki zamykania i wtrysku. Zapewnia płynną, harmonijną pracę maszyny nawet w trudnych warunkach.

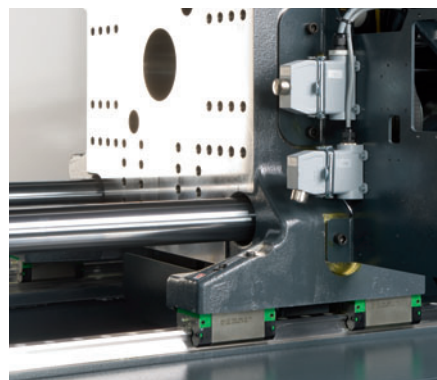


activeMotionControl

Dokładnie dopasowany do maszyny system napędowy, który przy krótszych czasach cyklu i napełniania umożliwia wysoką jakość produkcji i powtarzalność produkowanych elementów.



W pełni hydrauliczny układ zamykania.



activeGuide

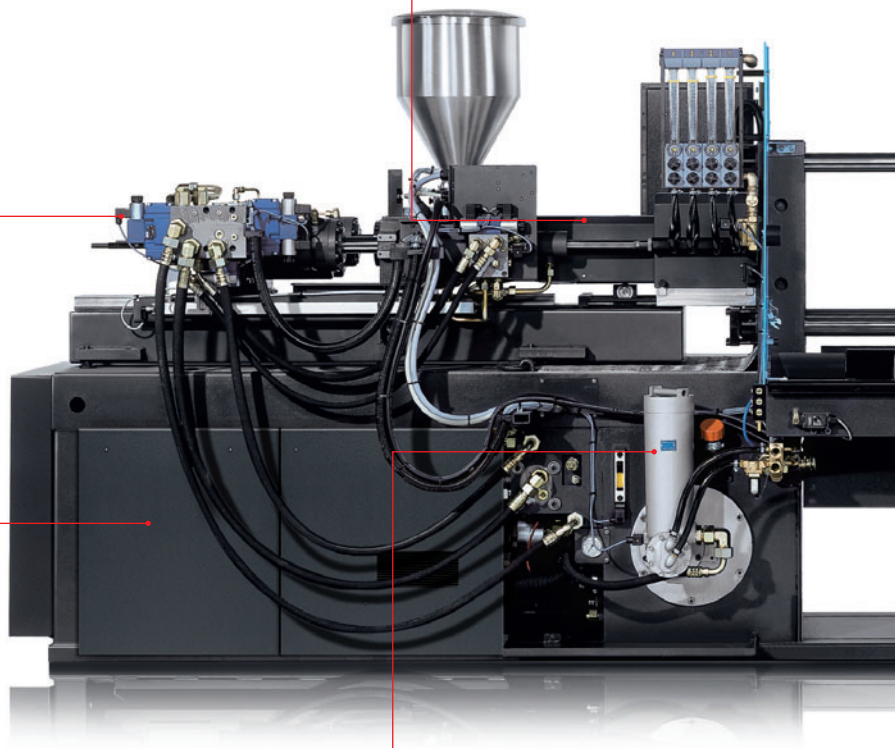
System Servo 50 – 120 t

Regulacja wszystkich ruchomych osi

za pomocą sterowania NC5 plus. Pomiar pozycji realizowany jest za pomocą bezdotykowych, odpornych na zużycie ultradźwiękowych układów pomiaru położenia.

Cylinder ślimaka ze stałym stosunkiem L/D

(20:1) dla jednolitej homogenizacji topionego materiału, dobrego wybarwienia i bezproblemowej wymiany cylindra wtryskowego.



activeDrive

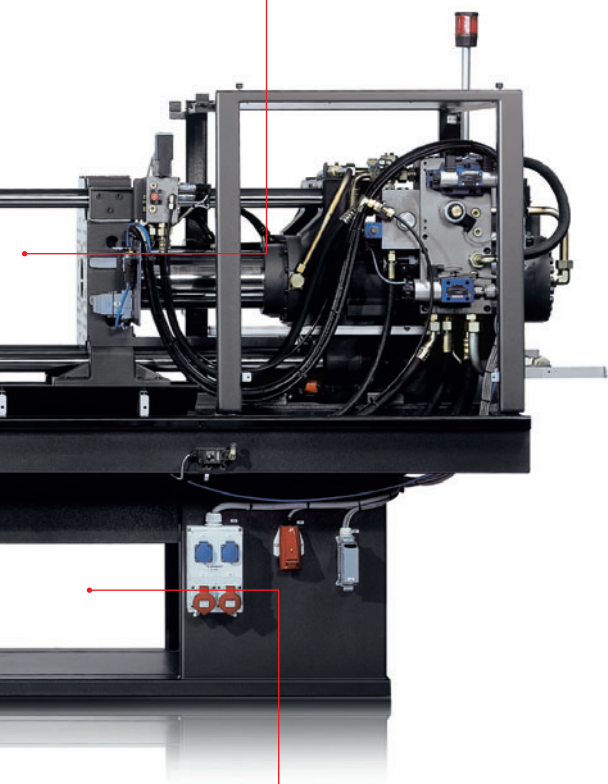
umożliwia wyższą dynamikę i krótsze czasy cyklu z oszczędnością energii do 60% w porównaniu z napędami standardowymi - również jako opcja wyposażenia.

activeCool&Clean

Sprawny system filtracji dba o optymalną jakość oleju i jego długą żywotność aż do 40 000 roboczogodzin, co stale przyczynia się do wysokiej niezawodności maszyny.

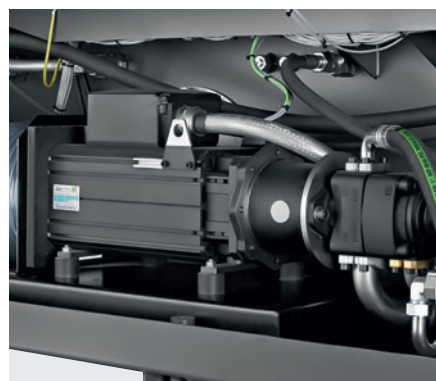
Ergonomiczna konstrukcja

przyłączy dla formy i urządzeń peryferyjnych przyspiesza i ułatwia zmianę produkcji i wymianę formy.



Strefa odbioru detali otwarta na trzy strony

Umożliwia łatwą integrację urządzeń peryferyjnych.



activeDrive



activeCool&Clean

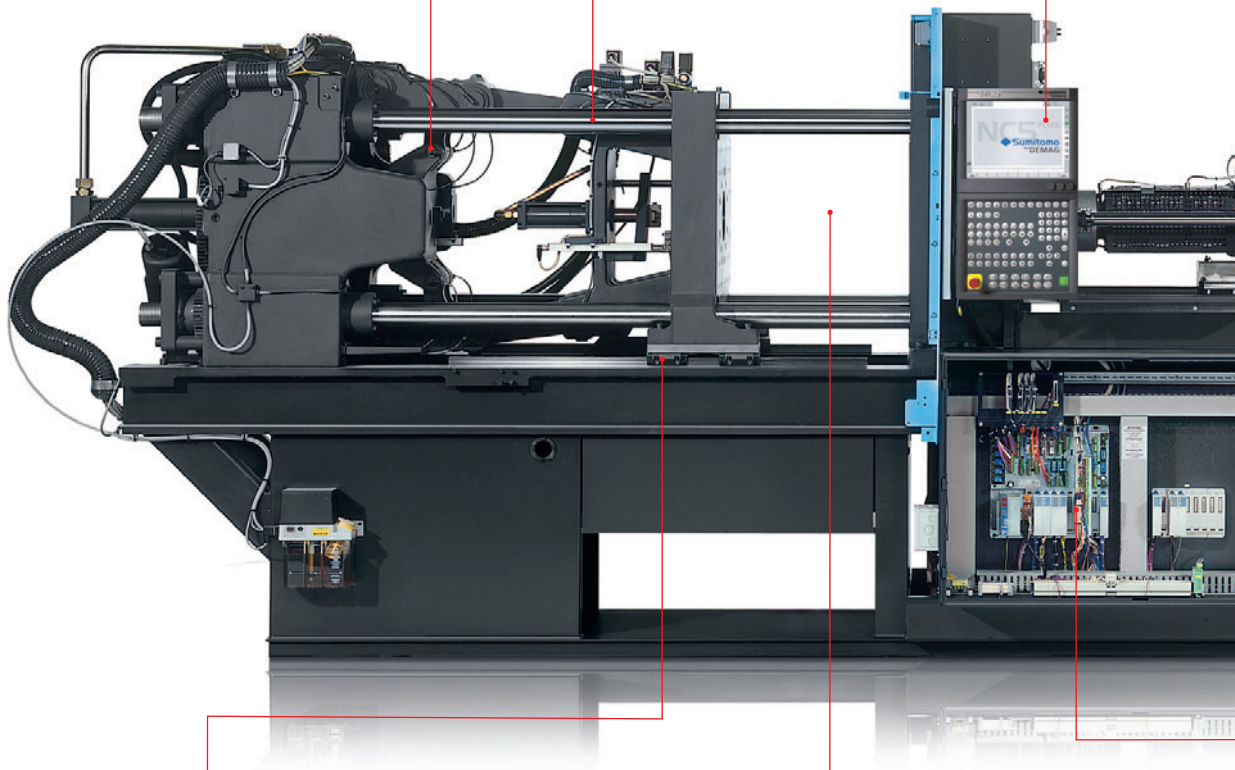
System Servo 160 – 420 t

activePowerLink

Niewielkie zużycie energii przy wysokiej sile i dynamicznych ruchach. Dokładne, szybkie, energooszczędne zamykanie.

Automatyczne wysuwanie górnej kolumny

zapewnia więcej przestrzeni przy zmianie szczególnie dużych form przez naciśnięcie przycisku na panelu sterowania maszyny oraz umożliwia boczny montaż formy w niskich halach (opcja dodatkowa).



activeGuide

Montowane seryjnie prowadzenie liniowe ruchomej płyty do mocowania formy zapewnia najwyższą precyzję, krótsze czasy cyklu oraz ogranicza zużycie formy.

activeQ/Q+ (Q+ = optional)

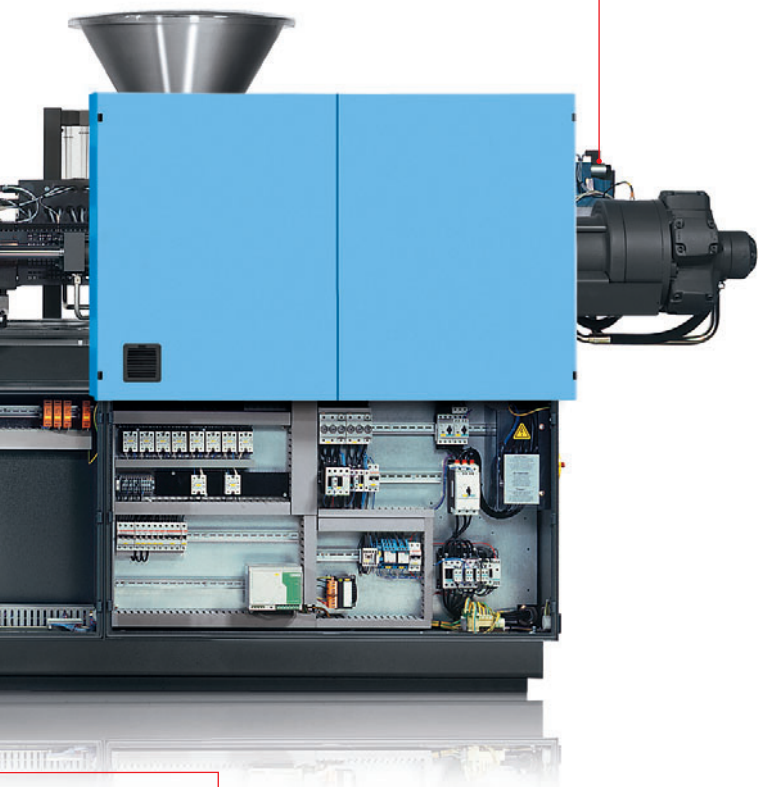
Bardzo czułe, aktywne zabezpieczenie formy rozpoznaje każdą usterkę na całej drodze fazy otwierania i zamykania. Dzięki opcji aktywnego wyhamowania jednostki zamykania redukcji ulega czas reakcji w porównaniu z systemami konwencjonalnymi.

Intuicyjne sterowanie NC5 plus

z dopasowanym do procesu interfejsem użytkownika dla wygodnego ustawiania, monitorowania i dokumentowania.

Wysoko dynamiczna i energooszczędna regulacja wtrysku

Wyposażenie standardowe praktycznie dla wszystkich zastosowań. Opcjonalny serwowawór dla ekstremalnie krótkich czasów napełniania.

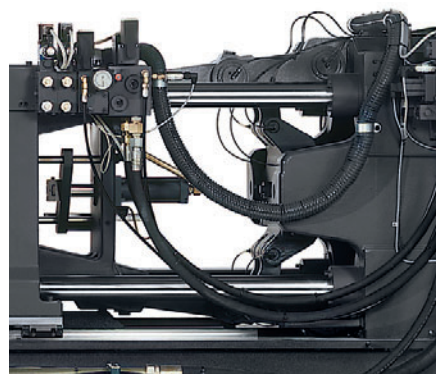


activeMotionControl

Dokładnie dopasowany do maszyny system napędowy, który przy krótszych czasach cyklu i napełniania umożliwia wysoką jakość produkcji i powtarzalność produkowanych elementów.



Serwowawór Highspeed (opcja)



activePowerLink

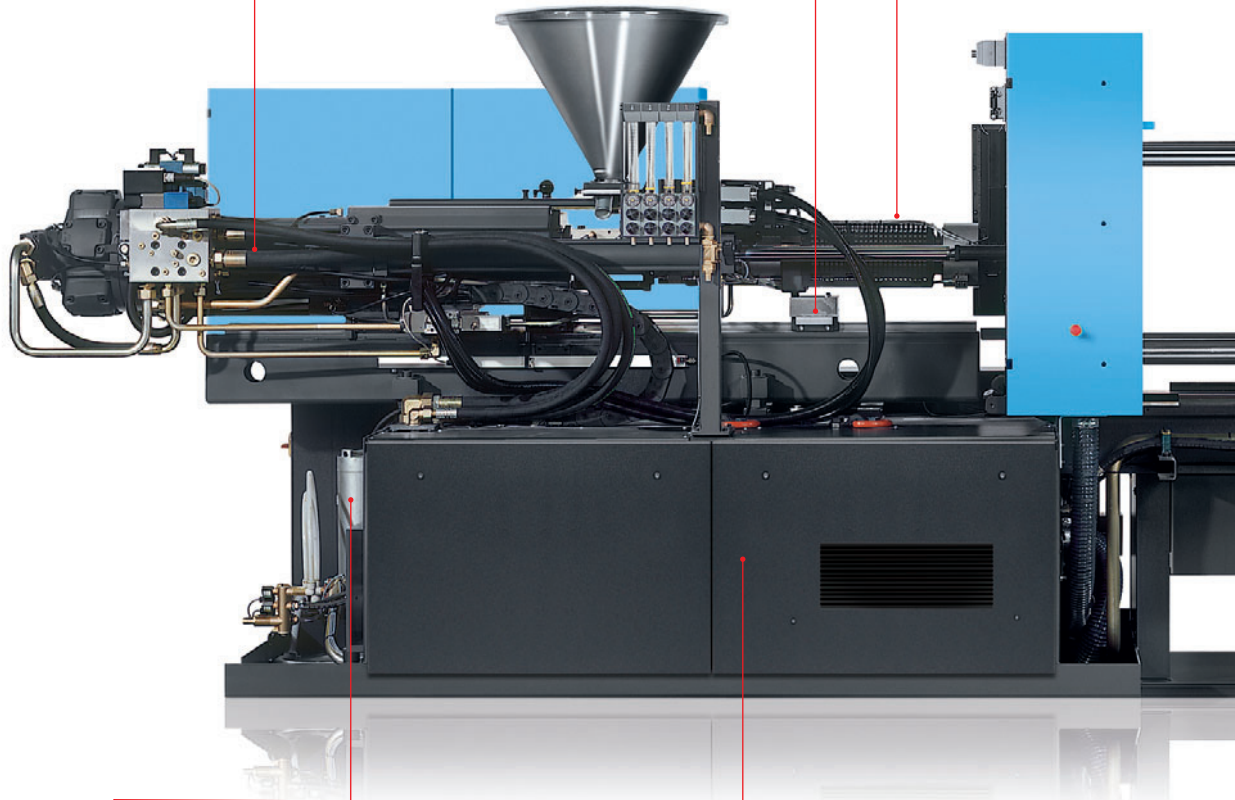
System Servo 160 – 420 t

Regulacja wszystkich ruchomych osi

za pomocą sterowania NC5 plus. Pomiar pozycji realizowany jest za pomocą bezdotykowych, odpornych na zużycie ultradźwiękowych układów pomiaru położenia.

Prowadzenie jednostki wtryskowej

Prowadnice liniowe zapewniają wysoką precyzję.



activeCool&Clean

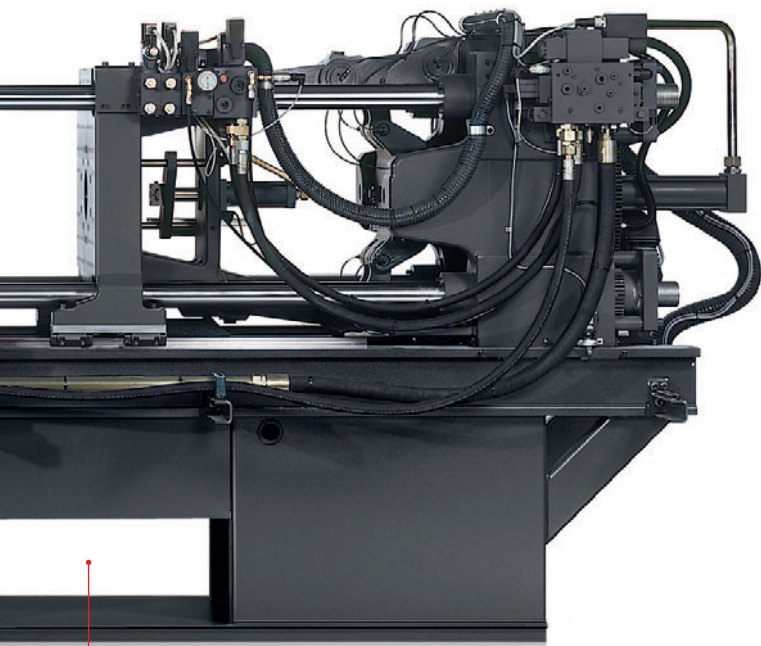
Sprawny system filtracji dba o optymalną jakość oleju i jego długą żywotność aż do 40 000 roboczogodzin, co stale przyczynia się do wysokiej niezawodności maszyny.

activeDrive

Umożliwia wyższą dynamikę i krótsze czasy cyklu z oszczędnością energii do 60% w porównaniu z napędami standardowymi – również jako opcja doposażenia.

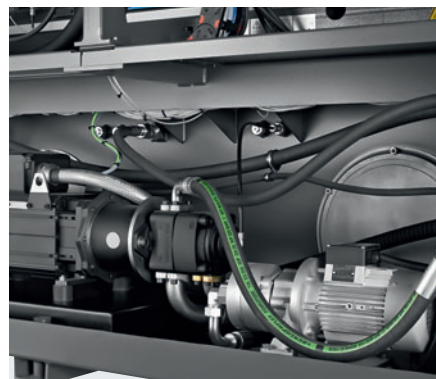
**Cylinder ślimaka ze stałym
stosunkiem L/D**

(20:1) dla jednolitej homogenizacji
topionego materiału, dobrego
wybarwienia i bezproblemowej
wymiany cylindra wtryskowego.



**Strefa odbioru detali otwarta
na trzy strony**

Umożliwia łatwą integrację
urządzeń peryferyjnych.



activeDrive i activeCool&Clean



Wysokodynamiczny wyrzutnik

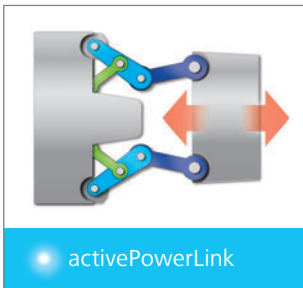
activePlus

Efektywność produkcji

activePlus – inteligentne rozwiązania z maksymalnym efektem

Najwyższa efektywność z układem Systemec Servo przestaje być marzeniem: dzięki szerokiemu zakresowi innowacyjnych i dobrze sprawdzonych technologii specjaliści firmy Sumitomo (SHI) Demag mogą optymalnie dopasować maszynę

Systemec Servo do twoich potrzeb. Sam wiesz najlepiej: każda inwestycja w nową maszynę opłaca się dopiero wtedy, gdy przy najwyższej wydajności produkcyjnej zapewniona jest również maksymalna ekonomiczność eksploatacji.



activePowerLink

activePowerLink

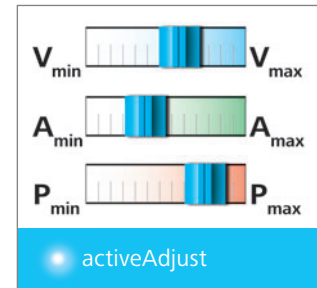
Wysokiej sile i dynamicznych ruchach. Dokładne, szybkie, energooszczędne zamykanie.



activeCool&Clean

activeCool&Clean

Wydłuża interwały wymiany oleju i znacznie zmniejsza zużycie części hydraulicznych.



activeAdjust

activeAdjust

Indywidualnie nastawiane parametry regulujące poprzez prosty system suwaków w celu zredukowania okresów cyklu i wzrostu wydajności produkcji.



activeGuide

activeGuide

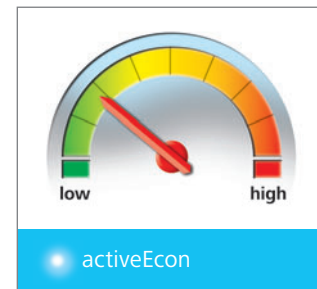
Najwyższa jakość elementów dzięki wyższej precyzji równoległości płyt i redukcji zużycia formy.



activeRemote

activeRemote

Intuicyjna obsługa maszyny i urządzeń peryferyjnych poprzez integrację ze sterowaniem NC5 plus.

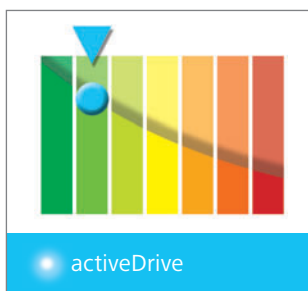


activeEcon

activeEcon

Wizualizacja i optymalizacja parametrów procesu pod względem zużycia energii i kosztów produkcji.

Efektywność produkcji activePlus



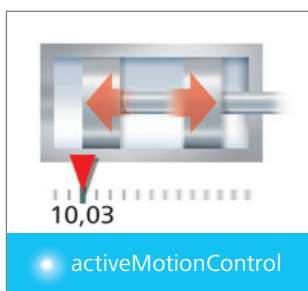
activeDrive

Umożliwia wyższą dynamikę i krótsze czasy cyklu z oszczędnością energii do 60% w porównaniu z napędami standardowymi.



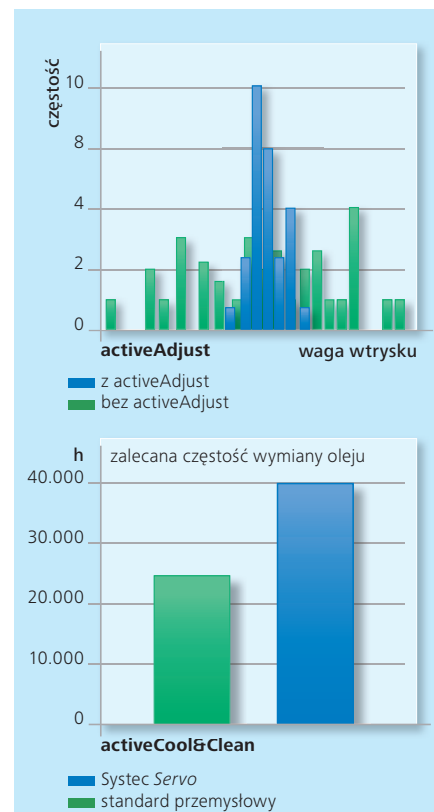
activeQ/activeQ+ (Q+ = optional)

Bardzo czułe i szybko reagujące zabezpieczenie formy zapewnia maksymalne bezpieczeństwo pracy i minimalne koszty konserwacji.



activeMotionControl

Wyższa jakość produkcji i powtarzalność produkowanych detali, dzięki nowo zaprojektowanemu systemowi regulacji osi. System napędowy jest dostosowany dokładnie do konkretnej maszyny. W ten sposób osiągnięte są krótsze czasy napełniania i cyklu.



Skorzystaj z naszych modułów zwiększających wydajność produkcji

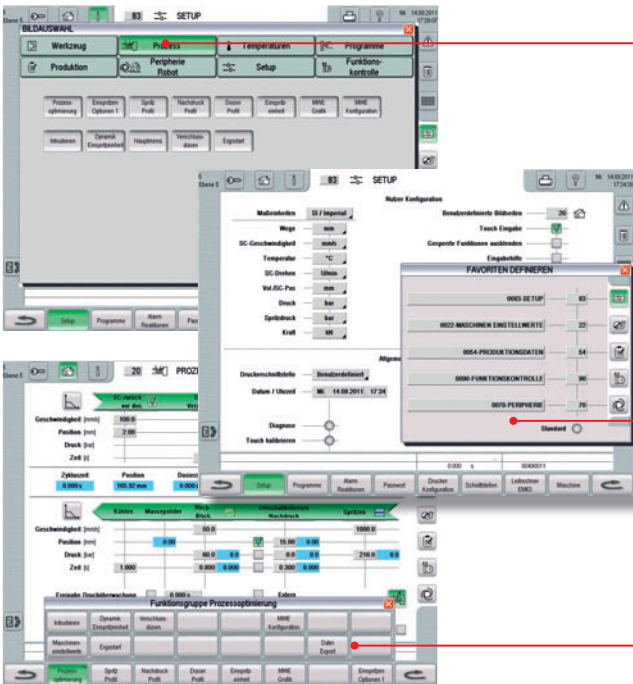
Dzięki licznym komponentom zwiększającym wydajność produkcji wtryskarka Systec Servo przewyższa pod każdym względem standardy przemysłowe. Innowacyjne napędy od Sumitomo (SHI) Demag dostarczają znacznie więcej mocy. Niższe koszty zużycia i mniejsze koszty konserwacji w dłuższej perspektywie opłacają się każdemu.

NC5 plus – wszystko pod kontrolą



Intuicyjny interfejs użytkownika – Twoje korzyści

- Łatwa obsługa i szybkie opanowanie interfejsu użytkownika NC5 plus
- Przejrzysta struktura stron graficznych, logiczny układ przycisków i ukrywanie nieużywanych funkcji **skraca czas ustawiania i optymalizacji procesu**
- Ryzyko przepelnienia zredukowane poprzez możliwość **wprowadzenia ciśnienia wtrysku** i automatycznej funkcji przetrzynu po dłuższym przestoju maszyny
- Rozszerzone możliwości **optymalizacji procesu**: funkcja activeAdjust może być stosowana dla dowolnego ruchu w maszynie (ruchy zamykania, przełączanie z ciśnienia wtrysku na ciśnienie docisku)
- **Zapobieganie uszkodzeniom formy** przez aktywne zabezpieczenie formy podczas ruchów zamykania i otwierania: activeQ/activeQ+
- **Przejrzysta analiza procesu** przez zapisanie cyklu odniesienia z graficzną prezentacją wartości docelowych i rzeczywistych
- **Nowe funkcje** z praktycznymi przyciskami funkcyjnymi:
 - Automatyczny odbiór i dokumentacja kontrolnych detali
 - Kontrola pozycji referencyjnej dla jednostki zamykania przez naciśnięcie przycisku
 - Automatyczna regulacja wysokości formy i siły zamykania
 - Automatyczny program czyszczący stosowany jako program opróżniania lub jako przetrzyn przed rozpoczęciem produkcji

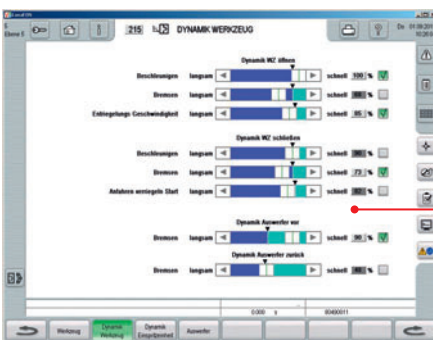


Opcja dwóch kliknięć zapewnia szybszą nawigację

- Dostęp do każdej strony za pomocą nie więcej niż dwóch kliknięć
- Proste wyszukiwanie
- Logiczny podział na grupy i podgrupy zapewnia znacznie szybszy przebieg pracy

Szybki wybór ulubionych ułatwia nawigację

- „ActiveKeys” do bezpośredniego wybierania pięciu najczęściej używanych stron ekranu
- Ikony swobodnie definiowane przez użytkownika



Przyjazna dla użytkownika struktura przycisków kontekstowych

- Szybka nawigacja za pomocą przycisków kontekstowych
- Grupy funkcyjne z powiązаныmi logicznie treściami stron

activeAdjust: indywidualne możliwości ustawiania

- Różnorodność funkcji za pomocą regulatora suwakowego
- Zależne od zastosowania zwiększenie lub obniżenie dynamiki ruchu formy
- Optymalne dostosowanie ustawień do procesu i produktu



Monitorowania ciśnienia wtrysku

- Krzywa ciśnienia wtrysku może być zapisana w postaci krzywej odniesienia
- Analiza krzywej odniesienia pod kątem wybranych tolerancji
- Reakcje maszyny ustawiane z monitoringu tolerancji

Krzywa zabezpieczenia formy

- Graficzna prezentacja krzywej siły
- Regulowanie siły podczas zamykania formy poprzez obserwację krzywej referencyjnej
- Regulacja dwustopniowa
- Regulowany program uruchomienia

Nasz dział obsługi klienta – Twoje bezpieczeństwo każdego dnia



Nasze usługi – Twoje korzyści:

- Gwarantowana **gotowość** maszyny do pracy w uzgodnionym terminie
- Kompetentne **wsparcie** przez najlepiej wykwalifikowanych specjalistów serwisowych
- Kompetentna i optymalna **infolinia serwisowa**
- Bezproblemowe **dostawy części zamiennych**, dzięki wysokim stanom magazynowym, maksymalnej elastyczności i rozbudowanej sieci logistycznej
- Kompleksowy **program Retrofit** pozwala na unowocześnienie twojej maszyny zgodnie z najnowszymi osiągnięciami techniki
- **Profesjonalne kursy** w zakresie efektywnego szkolenia pracowników

» Naszym celem jest doskonała wydajność twojej produkcji. Od pierwszego dnia, przy każdym obciążeniu, przez wiele lat. «

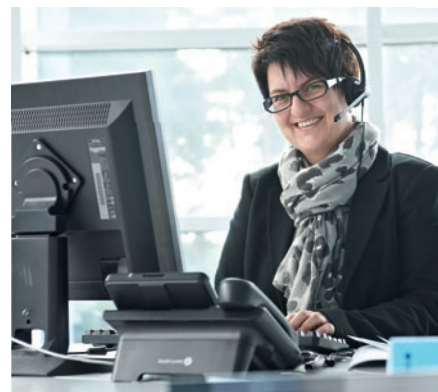
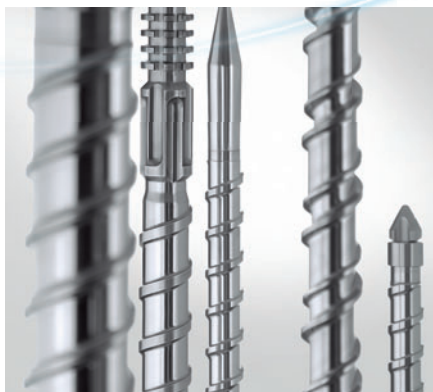
Reinhold Ganzer, kierownik działu obsługi klienta, Sumitomo (SHI) Demag



Doskonałe wyniki – od samego początku. Technika wtrysku to nie tylko produktywność. To, co się liczy, to pewność, że inwestycja w innowacje szybko zwróci się finansowo. Dajemy na to słowo.

Części zamienne

Wysokie stany magazynowe, duża elastyczność i rozbudowana sieć logistyczna gwarantuje naszym klientom najszybszy czas przyjmowania zamówienia i realizacji dostawy – na całym świecie.



Serwis

Od pierwszego uruchomienia maszyny poprzez opiekę specjalistów w czasie bieżącej eksploatacji i przeprowadzanie inspekcji i kontroli aż po telefoniczną linię serwisową: służymy kompetentnym wsparciem gdziekolwiek jest to wymagane.



ErgoCheck – bezpieczeństwo skrojone na miarę

Na życzenie klienta wykonujemy kontrolę stanu technicznego maszyn. W regularnych odstępach czasu lub w zależności od potrzeb. ErgoCheck kontroluje zarówno najważniejsze parametry wtryskarki mające wpływ na jakość produkowanych wyrobów, jak również wszystkie funkcje podstawowe i bezpieczeństwa, zapewniając tobie i twoim klientom bezpieczeństwo potwierdzone certyfikatem.

Retrofit

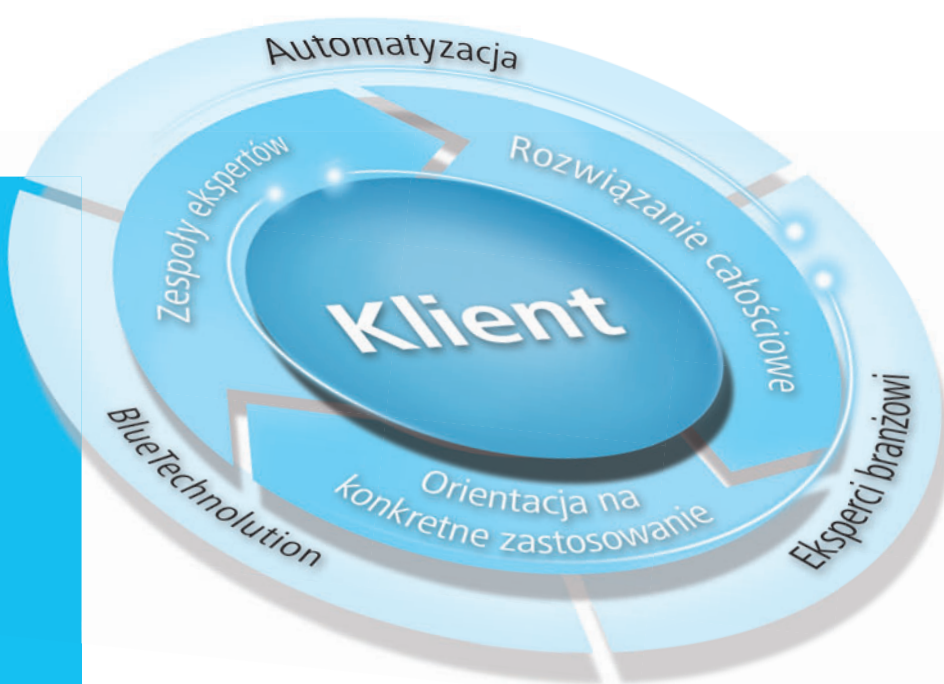
Trwałość i ekonomiczność par excellence. Nasz kompleksowy program Retrofit pozwala np. korzystać z najnowszych technologii poprzez zaktualizowanie obsługi lub wgrania specjalnego oprogramowania dla nowych procesów lub operacji.

Energooszczędne rozwiązania, dodatkowa jednostka wtryskowa (multi-plug), sterowanie grzanymi kanałami lub inne innowacyjne funkcjonalne rozwiązania utrzymują

twoją produkcję na najnowocześniejszym poziomie.

Szkolenia

Modułowy program szkoleń Sumitomo (SHI) Demag zapewnia dostosowane do potrzeb szkolenie twoich pracowników we wszystkich ważnych dziedzinach: obsługa maszyn, inżynieria procesowa, kontrola procesu, technologia maszyn i automatyzacja.



Doradztwo i koncepcja – nasi eksperci

Cel, jakim jest zwiększenie wydajności, wymaga od początku myślenia zorientowanego na konkretne rozwiązanie i zaczyna się od wyprasek i stosowanych technologii. Nasi eksperci opracowują wspólnie z naszymi klientami najlepsze rozwiązanie dla ich procesów produkcyjnych. Ale to nie wszystko: Planowanie zorientowane na rozwiązanie, wysokie bezpieczeństwo inwestycji oraz tworzenie przewagi konkurencyjnej są naszym celem, do realizacji którego przystępujemy zaczynając od gruntownej ekspertyzy, wykraczającej poza czystą technikę.

» Sukces może odnieść tylko ten, kto potrafi wyczuć problemy klienta, rozumie jego biznes i może zaoferować skrojone na miarę rozwiązania. Profesjonalizm oznacza więc specjalizację, koncentrację i myślenie w kategoriach całościowych. «



*Patrz na wszystko
oczami naszych klientów.*

Z filozofii firmy Sumitomo

Całościowe rozwiązanie zawsze w centrum uwagi

Optymalną ekonomiczność i efektywne rozwiązania produkcyjne osiąga się najlepiej przez przemyślane rozwiązania całościowe. Roboty liniowe Sumitomo (SHI) Demag i inteligentne wieloosiowe manipulatory i roboty oraz wszystkie inne wymagania dotyczące wstępnych i kończących operacji obróbkowych opracowujemy i dostarczamy w ścisłej kooperacji ze współpracującymi z nami partnerami biznesowymi. Nasi eksperci zapewniają, że wszystko do siebie pasuje.

Najwyższa orientacja na zastosowanie – podstawa każdego rozwiązania

Opierając się na dogłębnej wiedzy z zakresu technologii procesowej nasi eksperci od zastosowań opracowują indywidualne koncepcje urządzeń z uwzględnieniem czynników zależnych od procesu. Każda branża ma swoje specyficzne wymagania. Jednak we wszystkich dziedzinach dużą rolę odgrywają jakość oraz ekonomiczne procesy, które oszczędzają zasoby. Stosunek kosztów inwestycji, wielkości produkcji i kosztów zużycia musi się stale kształtować na opłacalnym poziomie – aby zapewnić największe bezpieczeństwo decyzji





Sumitomo (SHI) Demag Plastics Machinery GmbH
info-dpde@dpg.com
www.sumitomo-shi-demag.eu

Wszystkie dane i informacje zawarte w niniejszym prospekcie zostały przez nas opracowane z wielką starannością, jednak nie możemy przejąć odpowiedzialności za ich prawidłowość.
Ponadto zwracamy uwagę, że poszczególne opisy i informacje mogą się różnić od rzeczywistych warunków dostawy.