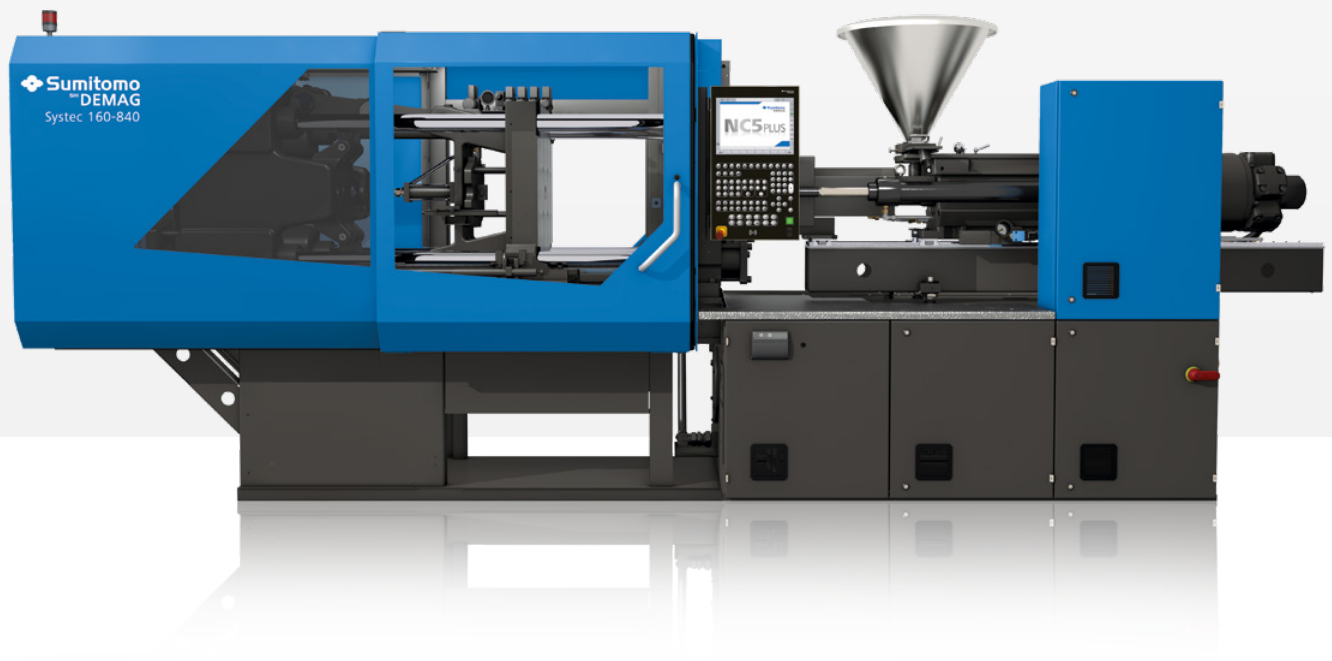


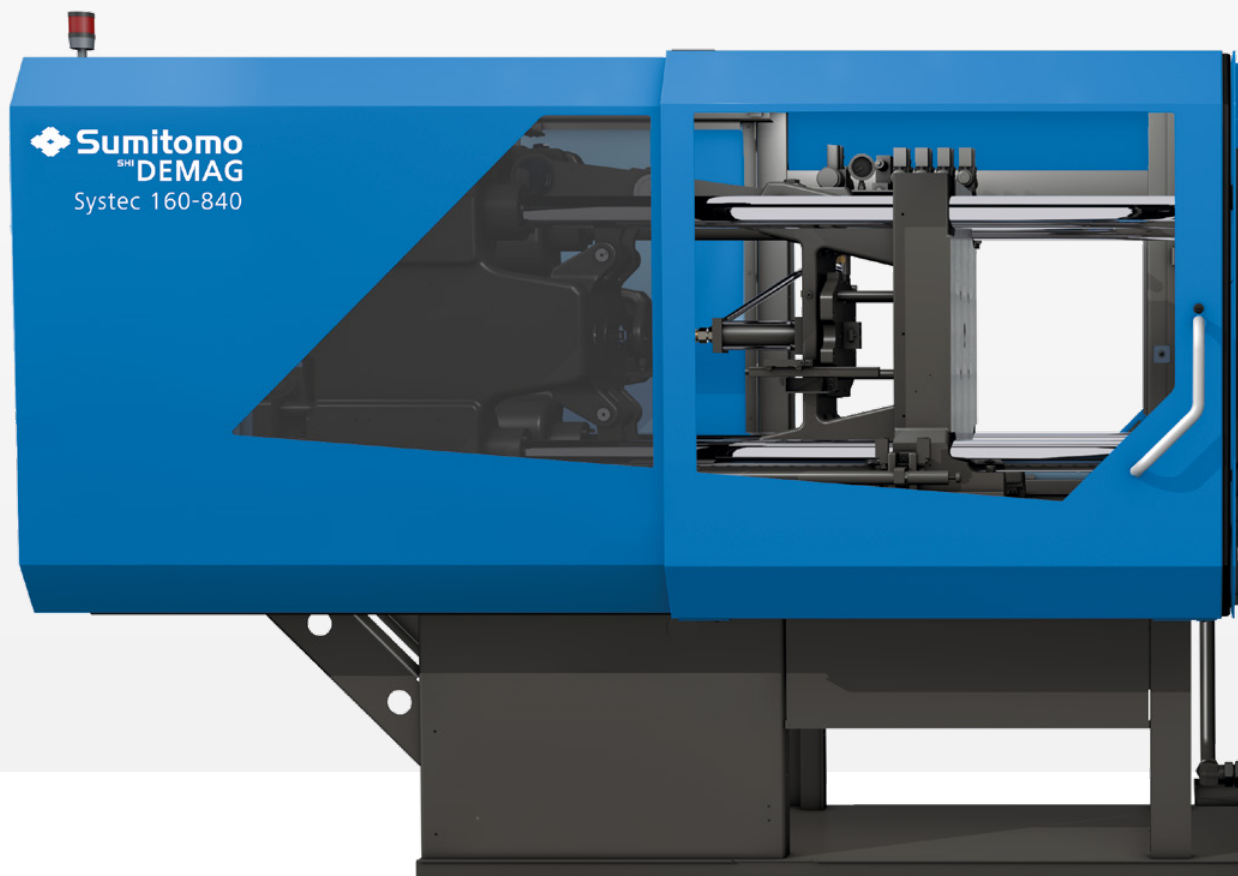
# Das Multitalent.

Systemec.

Maximale Flexibilität - Höchste Zuverlässigkeit



**MEHR ALS 60 JAHRE  
ERFAHRUNG.**



## Systemc

Die beste Lösung für eine flexible Produktion.

Mit mehr als 60 Jahren Erfahrung in der Herstellung von Spritzgießmaschinen verfügt Sumitomo (SHI) Demag über die Kompetenz, verschiedenste Antriebstechnologien zu Ihrer Perfektion zu bringen. Ergebnis dieser Erfahrung ist die vierte Generation der Systemc Baureihe. Servohydraulische Technologie in Kombination mit höchster Ingenieurskunst ermöglicht dynamische Parallelbewegungen mit nur einem Hydraulikreis. Dies resultiert in minimierter Geräuschentwicklung, stabileren Prozessen und geringerem Energieverbrauch. Überzeugen Sie sich selbst von unserer Kompetenz, Erfahrung und Technologie.



# Systemec

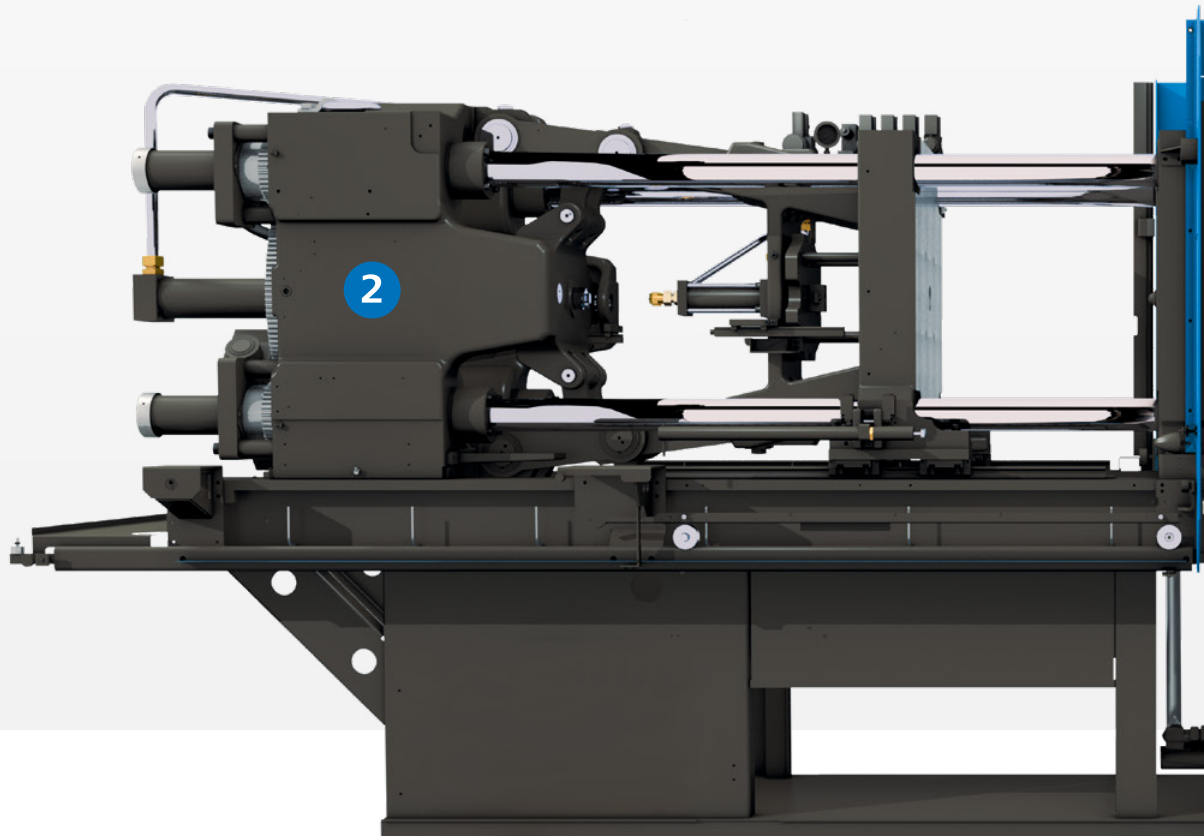
Ihre Vorteile auf einen Blick.

## 1 – Servomotorischer Antrieb

Durch die steigenden Anforderungen an minimierten Energieverbrauch und Geräuschemission sind unsere Systemec Maschinen mit servohydraulischer Antriebstechnik im Standard ausgerüstet. Der Kundenvorteil liegt hier auf der Hand, höchste Effizienz in Verbindung mit bewährter Maschinentechnologie.

## 2 – Kniehebeltechnologie

Die Schließeinheit der Systemec ist mit der bewährten Kniehebeltechnologie ausgestattet. Die spezielle Kinematik garantiert optimale Werkzeugbewegungen, höchste Plattenparallelität, sowie homogene Kräfteinleitung in das Spritzgießwerkzeug. Durch den Einsatz von Linearführungen werden zusätzlich Effekte wie Kippen reduziert und somit Ihr Werkzeugverschleiß auch bei hohen Werkzeuggewichten minimiert.



### 3 – Intelligente Antriebstechnik

Alle Bewegungsachsen wurden mit modernster Simulationssoftware analysiert und neu ausgelegt. Die Kennlinien der Hydraulikelemente sind exakt auf den Spritzgießprozess der Systec Maschine abgestimmt. Dies führt zu harmonischen Bewegungen, hoher Leistungsfähigkeit sowie einem reduzierten Geräuschpegel.

### 4 – Intuitive Steuerung

Die intuitive Steuerung der Systec bietet eine Vielzahl an Vorteilen für Ihr Personal. Übersichtliche Möglichkeiten zur Prozessüberwachung und -kontrolle sowie optisch klare Strukturen, helfen dem Anwender schnell die optimalen Einstellungen zu finden. Die logische und einfache Programmierung mit vordefinierten Maschinenabläufen dient dazu, das Potenzial der Systec in vollem Umfang zu nutzen.



# Effizienz

Effizienzbausteine.



**activeDrive**  
Energiesparoption

Sparen Sie Energie und somit Kosten – Durch den Energiesparantrieb, activeDrive der Systec Maschinen, ist es möglich höchste Energieeffizienz zu garantieren. In Ruhephasen wie Werkzeugkühlung oder Teileentnahme drosselt der intelligente Antrieb die Pumpenleistung um nur dann hydraulische Leistung bereitzustellen, wenn diese auch benötigt wird. Mit dieser Technologie sparen Sie Energie, Kosten und schonen die Umwelt.

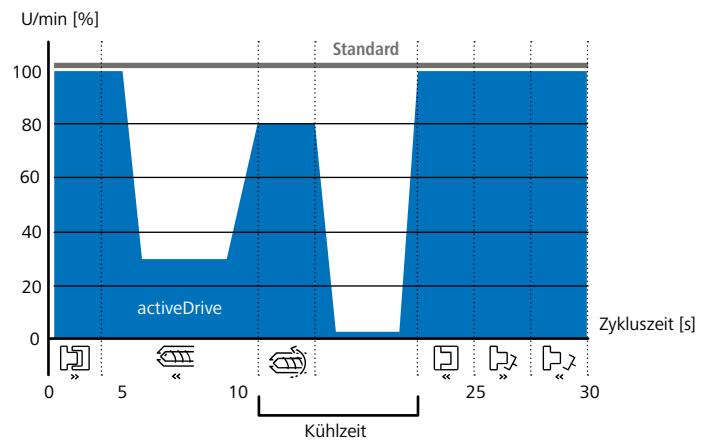


Diagramm: activeDrive Funktion

**OPTIMALE LEISTUNG.  
MAXIMALER SCHUTZ.**





## activeProtect

Werkzeugschutz

Schützen Sie Ihr Werkzeug - Mit der integrierten Werkzeugschutztechnologie, activeProtect, ist eine permanente Profilüberwachung der Werkzeugbewegung möglich. Die Maschine kann bereits auf kleinste Störungen und daraus resultierende Abweichungen vom Normalverlauf reagieren. Die Überwachung kann sowohl für die Werkzeugschließbewegung als auch für das Öffnen des Spritzgießwerkzeugs angewendet werden. Mit dieser Technologie haben Sie auch die Möglichkeit z.B. Schieberbewegungen zu überwachen und somit Ihr Werkzeug optimal zu schützen.

- Normaler Verlauf
- Basisschutz Kraft
- - - Überwachungskurve - activeProtect
- Verlauf im Kollisionsfall

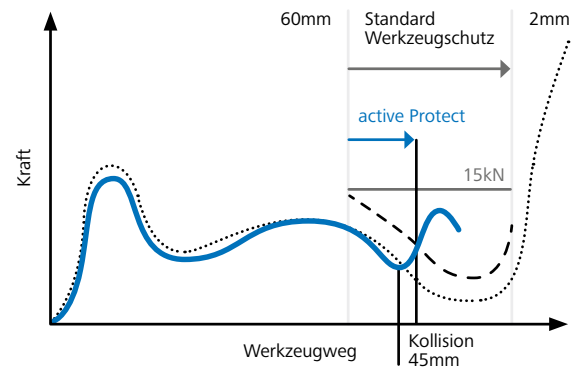


Diagramm: activeProtect Funktion



# Effizienz

Intelligente Technologie.

## Intelligente Ventiltechnologie

Durch eigens entwickelte Ventilgeometrien und eine spezielle Ventilansteuerung ist es möglich, parallele Bewegungen mit nur einem Hydraulikkreislauf abzubilden. Unsere Kunden bestätigen, dass trotz Einsatz von nur einem Hydraulikkreis sich Parallelbewegungen von Werkzeug oder Auswerfer gegenseitig nicht beeinflussen. Somit ist die Systeme in der Lage, eine große Bandbreite an Prozessen zu realisieren und dies ohne den Einsatz von wartungsintensiverer Zweikreis-Hydraulik. Das Ergebnis dieser Optimierung zeigt sich in harmonischen Bewegungen, höherer Einspritzdynamik, schnellerer Achsbewegungen sowie einem reduzierten Geräuschpegel.

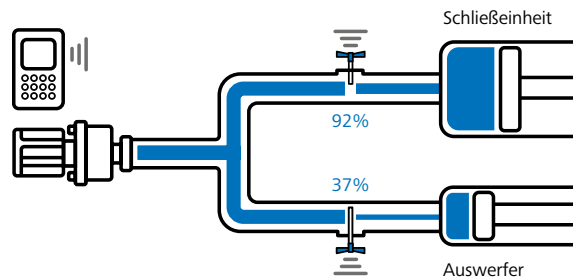


Abb. Funktionsprinzip der intelligenten Ventiltechnologie

**INTELLIGENTE TECHNOLOGIE.  
MAXIMALE PRODUKTIVITÄT.**



## Kniehebelschließeinheit

Der Kniehebel liefert der Systec die optimale Kinematik für die Werkzeugbewegung im Spritzgießprozess. Durch die hohe Dynamik beim Beschleunigen, dem niedrigen Kraftbedarf beim Verfahren und dem optimalen Schließkraftaufbau bei Plattenberührung kann der Bewegungsablauf des Werkzeugschließprozesses perfekt abgebildet werden. Die spezielle Kinematik ermöglicht bis zu 30% schnellere Werkzeugbewegungen als direkthydraulische Schließeinheiten und garantiert Ihnen optimale Prozesszeiten. Zuletzt sichern die hohen Kräfte beim Öffnen des Werkzeugs, dass der Prozess stabil und sicher läuft. Robust, wartungsarm und optimale Kinematik - die perfekte Technologie für Ihre Produktion.

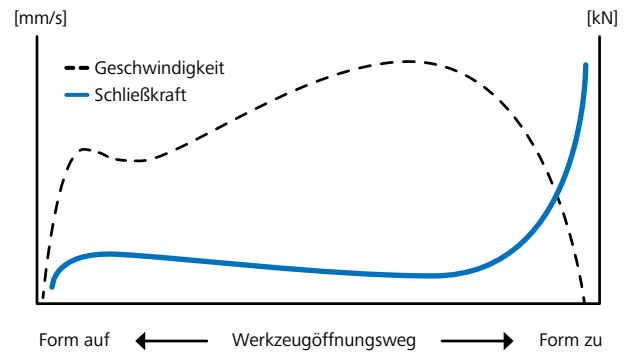


Diagramm: Kraft- / Geschwindigkeitsprofil Kniehebel







[www.sumitomo-shi-demag.eu](http://www.sumitomo-shi-demag.eu)

Sämtliche Angaben und Informationen in diesem Prospekt wurden von uns mit größter Sorgfalt zusammengestellt, jedoch können wir keine Gewähr für deren Richtigkeit übernehmen. Weiterhin weisen wir darauf hin, dass einzelne Darstellungen und Informationen vom tatsächlichen Auslieferungszustand abweichen können. 09.2018